



美国依博罗流体控制集团有限公司
USA EBRO FLOID CONTROL GROUP CO.,LTD.



上海科发泵阀制造有限公司
SHANGHAI KEFA PUMP VALVE MANUFACTURE CO.,LTD.





调节阀的型号和编制

M015 1	KT 2	1 3	00 4	P/G 5	22 6	34 7	TT 8	ETD 9	K 10	K 10	G 11
-----------	---------	--------	---------	----------	---------	---------	---------	----------	---------	---------	---------

1	尺寸
英寸	1/2、3/4...100...
毫米	M015、M020、M100

2	调节阀
K	科发控制品牌
T	调节阀类

3	调节阀的分类
1	直通单座阀
2	直通双座阀
3	三通阀
4	角式阀
5	隔膜阀
6	球阀类
8	蝶阀类
9	偏心旋转阀
9V	V型球阀

W	支耳式蝶阀
L	凸耳式蝶阀

4	压力等级
15	美标ANSI 16.5 150LB
30	美标ANSI 16.5 300LB
60	美标ANSI 16.5 600LB
10	GB 1.0MPa
16	GB 1.6MPa
25	GB 2.5MPa
40	GB 4.0MPa
64	GB 6.4MPa
10K	日标 10K
20K	日标 20K

5	作用型式
P	气动
P/G	气动带手操作装置
D	电动
DB	电动带防爆
Z	自力式

6	阀体材料
22	WCB
35	A105
34	CF8
36	CF8M
36HB	CF3M

7	阀芯材料
00	与阀体材质一致
34	304+司太立合
36	316
36HB	316L
34W	304热喷碳化钨

8	密封座	密封材料
TT	PTFE	PTFE
MT	增强型PTFE	PTFE
KT	旦材	PTFE
YT	硬质合金	PTFE
YA	硬质合金	柔性石墨
WA	喷涂碳化钨	柔性石墨
SA	堆焊司太立	柔性石墨
F ₄₆	衬F ₄₆	PTFE
FCA	搪瓷	柔性石墨

9	配套附件
E	限位开关
EX	防爆限位开关
ED	限位开关和电磁阀
EJ	电角向定位器
ET	限位开关+调节阀

10	作用方式
K	气开（电开）
B	气关（电关）
Y	保位

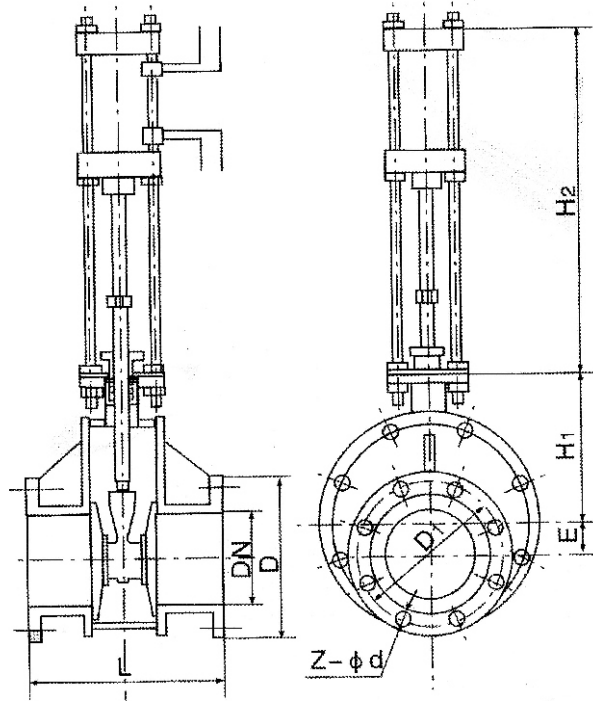
11	变形产品
G	高温阀门
D	低温阀门
W	波纹管阀门



CBZ674TC-10C仓泵平衡阀

专利产品
仿者必究

专利证号:201110036450.2



本阀适用于发电厂干灰系统、仓泵出料输送，也可适用于矿山、造纸、化工等各类有磨损的干粉尘、水、蒸汽等介质在管道上作启闭之用。公称压力1.0MPa，适用温度 $\leq 250^{\circ}\text{C}$ 和温度 $\leq 150^{\circ}\text{C}$ 的两种结构。

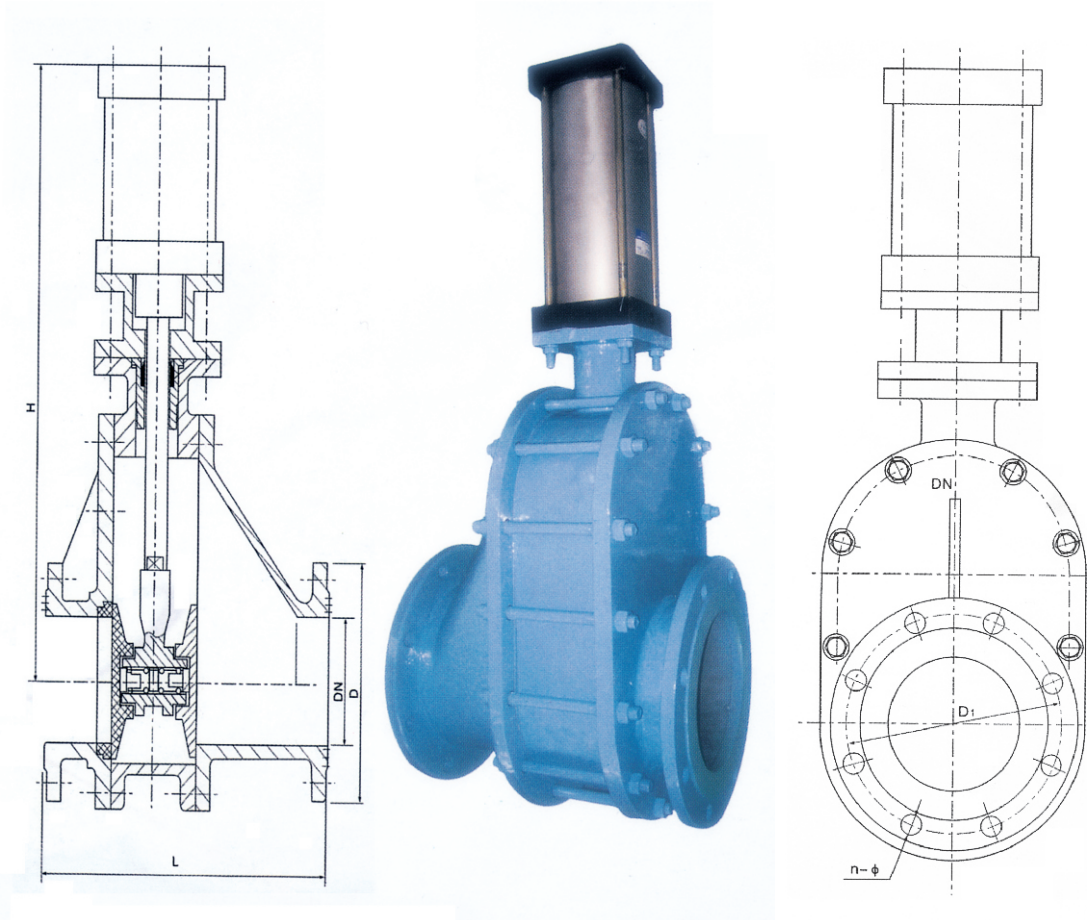
本阀参照国内外先进阀门技术，关闭后任何方向全部密封。阀体阀盖采用树脂砂造型的耐磨钢件及无缝钢管焊接。阀板与阀盖间密合面采用热喷涂硬质耐磨材料和表面衬氟搪瓷，表面光滑。填料采用碳素纤维盘根，或V型密封件。

本阀密封性能好，耐磨性强，启动负荷小，卡灰及积灰现象少，使用寿命长。

公称通径	公称压力	Z674H-10C双闸板气锁出料阀							孔数	气缸型号
DN	MPa	L	D	D1美标/国标	E	H1	H2	Z-Φd		
50	1.0	230	160	120.5/125	35	160	378	4-Φ18	80×65	
65	1.0	260	180	139.5/145	40	180	405	4-Φ18	80×80	
80	1.0	248	195	152.5/160	48	195	455	8-Φ18	100×95	
100	1.0	278	215	190.5/180	60	220	499	8-Φ18	100×115	
125	1.0	325	245	216/210	70	250	576	8-Φ18	125×140	
150	1.0	394	280	241/240	85	272	631	8-Φ23	160×165	
200	1.0	400	335	298.5/295	110	345	790	8-Φ23	160×215	
250	1.0	450	390	362/350	135	405	974	12-Φ23	160×267	
300	1.0	500	440	432/400	160	447	986	12-Φ23	160×318	



Z644H-10C进料阀(III型)



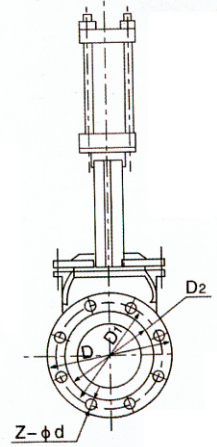
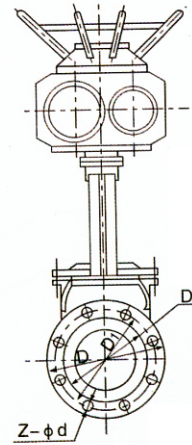
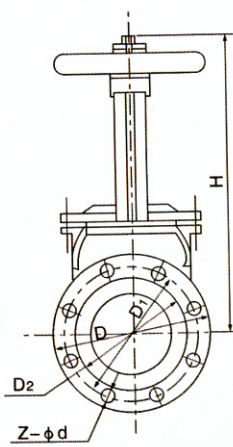
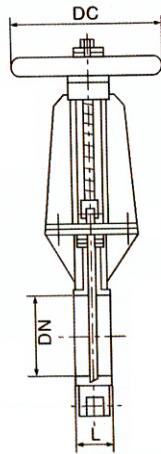
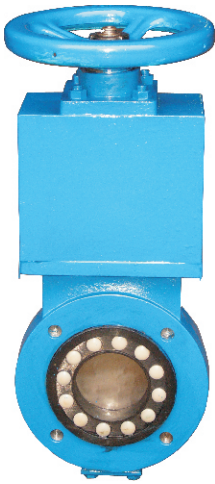
本进料阀为双闸板型，与 I、II 型之间的区，除使用功能相同外，阀板阀座采用耐磨耐高温合金，耐温可达400℃，启闭负荷小，无卡灰及积灰现象，使用寿命更长。

DN	D	D1	L	H	n-Φ	气缸
125	245	210	356	640	8-Φ18	125×140
150	280	240	394	821	8-Φ23	125×165
200	335	295	400	839	8-Φ23	125×220
250	390	350	450	1098	12-Φ23	160×270
300	440	400	500	1288	12-Φ23	160×320



71 Z 671H(Y)-10C薄型闸阀 971

本闸阀适用于电厂、矿山、造纸、化工等各类有磨损、腐蚀性浆液及颗粒管路作启闭或调节流量之用。公称压力1.0-1.6MPa，温度 $\leq 80^{\circ}\text{C}$ - $\leq 250^{\circ}\text{C}$ 。结构形式分软密封和硬密封两类：软密封有聚氨脂衬胶、聚氨脂单密封、聚氨脂双密封三和类型。硬密封为阀座密封面堆焊硬质耐磨材料。本阀结构参照美国UCC公司阀门技术，密封性能好，阀体为铸钢材料，耐压强度高，密封面耐磨性好，卡灰及结灰现象少，使用寿命长。



公称通径		Z71、671、97H(Y)-10C薄型闸阀							孔数	配电动头	配气缸型号
DN	L	D	D1	D2	H1	H2	H3	DC	Z-Φd	Kg/m	
50	50	160	125	100	260	465	350	160	4-Φ18	DZW5	QGS80
65	50	180	145	120	275	515	370	160	4-Φ18	DZW5	QGS80
80	58	195	160	135	290	565	415	170	4-Φ18	DZW10	QGS100
100	58	215	180	155	335	705	475	180	8-Φ18	DZW10	QGS100
125	58	245	210	185	436	730	660	230	8-Φ18	DZW10	QGS125
150	63.5	280	240	210	515	780	740	230	8-Φ23	DZW15	QGS160
175	70	310	270	240	580			280	8-Φ23	DZW20	QGS160
200	76	335	295	265	624	895	885	280	8-Φ23	DZW20	QGS160
250	76	390	350	320	725	995	1055	280	12-Φ23	DZW30	QGS160
300	81	440	400	368	972	1360	1320	400	12-Φ23	DZW30	QGS200
350	95	505	460	428	1023	1413	1550	450	16-Φ23	DZW45	QGS200
400	95	565	515	482	1235	1625	1755	450	16-Φ25	DZW60	QGS250
450	95	615	565	532	1285	1675	1835	500	20-Φ25	DZW60	QGS250
500	100	670	620	585	1486	1875	2105	700	20-Φ25	DZW90	QGS250
600	110	780	725	685	1645	2000	2520	900	20-Φ30	DZW120	QGS320

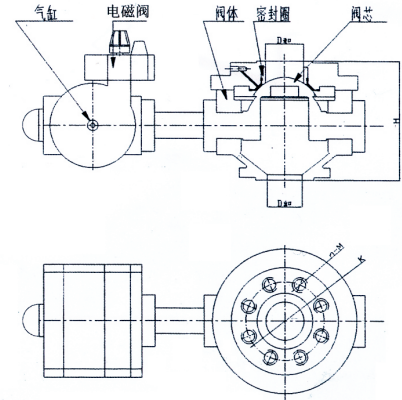
圆顶阀 (球形气锁阀)



名称: 圆顶阀(球形气锁阀)

系列: YQ41X-16

型号: QQF



一、用途及特点

圆顶阀 (球形气锁阀) 是一种新型的快速关闭阀门, 它采用国际最先进的气封式结构, 阀门启闭时阀芯与可充气密封圈之间无接触, 密封圈采用特殊配方橡胶制成, 可广泛应用于粉状物料的密封, 是气力输送系统中的关键部件, 广泛应用于电力、冶金、化工、食品、制药等领域。

- 阀芯动作时与密封圈无接触、运行阻力小、使用寿命长;
- 采用可充气式密封圈, 密封性好;
- 气动执行器采用全封闭回转推杆式直缸驱动, 回转输出, 性能可靠, 输出扭矩大, 可满足在恶劣工况下工作

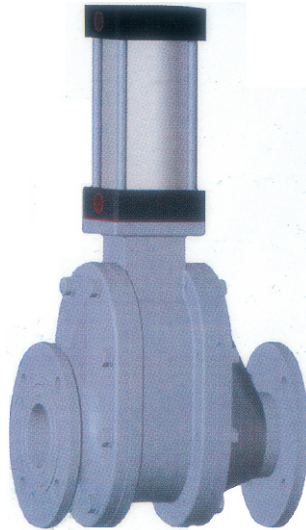
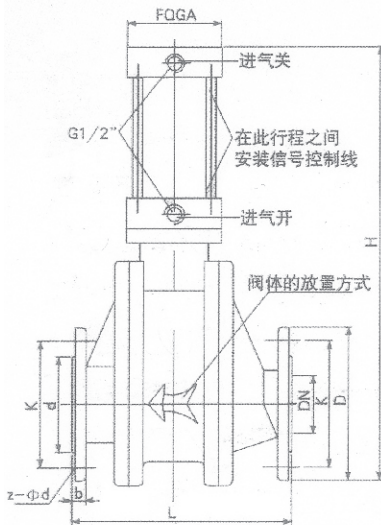
二、主要技术参数

型号		QQF100	QQF125	QQF150	QQF175	QQF200	QQF250	QQF300
口径 DN mm		100	125	150	175	200	250	300
工作压力 MPa		≤ 0.5						
工作温度 °C		≤ 150						
控制气源	压力 MPa	0.4~0.6						
	耗气量 L/次	1~3						
气缸输出扭矩 N.m/5bar		75~650						
工作介质		粉粒状物料						

三、连接尺寸表及外形图

通径DN	H	D进口	K进口	n-M进口	D进口	K进口	n-M进口	气缸
Φ65	155	Φ65	Φ145	4-M16	Φ80	Φ160	8-M16	Φ80 × 90°
Φ80	170	Φ80	Φ160	8-M16	Φ80	Φ160	8-M16	Φ80 × 90°
Φ100	220	Φ100	Φ180	8-M16	Φ100	Φ180	8-M16	Φ80 × 90°
Φ125	235	Φ125	Φ210	8-M16	Φ125	Φ210	8-M16	Φ125 × 90°
Φ150	272	Φ150	Φ240	8-M20	Φ150	Φ240	8-M20	Φ125 × 90°
Φ200	302	Φ200	Φ290	8-M20	Φ385	Φ520	12-Φ28	Φ160 × 90°
Φ300	362	Φ300	Φ460	16-M16	Φ556	Φ700	16-Φ27	Φ160 × 90°

双闸气锁耐磨陶瓷平衡阀D型



本阀主要适用于火电厂干灰系统灰、渣的透气平衡启闭之用，也适用于矿山、石灰厂、水泥厂等有磨损、腐蚀的粉尘介质的透气平衡启闭。本阀门具有密封性能好，耐高温，耐磨性强，启闭灵活，无卡灰及积灰现象，使用寿命长等优点。

- 耐磨陶瓷平衡阀产品主体采用铸钢、铸铁、耐磨陶瓷组合而成。
- 使用温度 $\leq 250^{\circ}\text{C}$
- 执行机构公称压力为0.4-0.6MPa，阀门公称压力为1MPa。
- 也可根据用户要求定制。

双闸气锁耐磨陶瓷平衡阀外形尺寸、连接尺寸以及执行器型号表

DN	连接尺寸		外形尺寸及配置执行器(mm)						
	D	K	d	b	Z-Φd	L	H	FQGA	
50	160	125	100	15	4-Φ18	235	470	80×70	
65	185	145	118	15	4-Φ18	254	525	80×85	
80	200	160	132	15	8-Φ18	254	578	100×100	

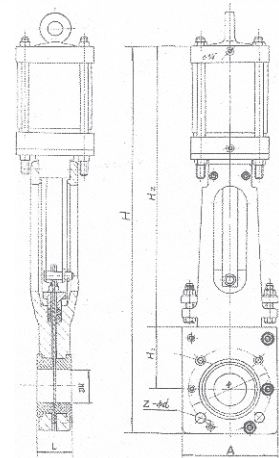
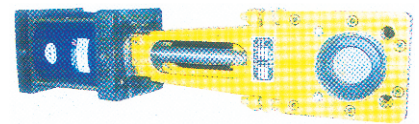
Z673F-10C排气阀(透气阀)

本阀适用于气力及灰浆管道等作为全开启或全关闭之用。规格为口径50、80、100三种，空气压力0.4-0.6MPa。

本阀启闭由气缸操作，气缸结构有两种：其一，行程开关，电磁方向阀与气缸分离型；其二，由磁性开关，电磁方向阀与气缸组合型，两者均可远距离操作，动作灵活，结构紧凑，位置正确。

本阀采用氯丁橡胶密封，具有气密性、耐热性、耐燃性、耐老化性、耐油性、耐化学腐蚀性等优点，常用时耐温可达 120°C 。

本阀密封性能好，耐磨、耐温，使用寿命长。



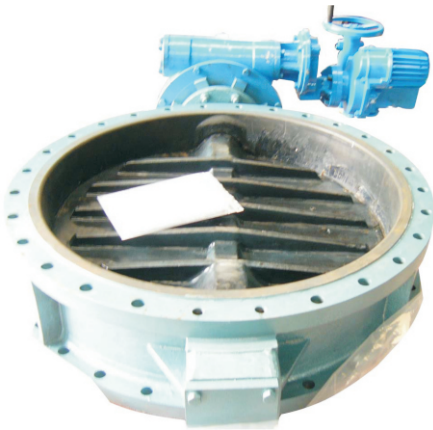
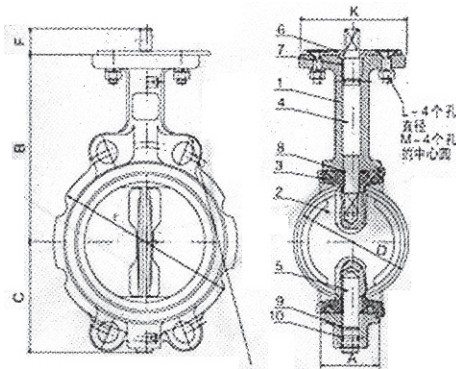
公称口径	Z673F-10C排气(透气)阀								
DN	L	A	Φ美标	Φ国标	H	H1	H2	Z-Φd	气缸
50	50	138	120.5	125	570	92	410	4-Φ18	125×77
80	50	195	152.5	160	748	150	500	4-Φ18	100×95
100	56	230	190.5	180	887	165	607	8-Φ18	140×125
125	56	260	216	210	1031	180	721	8-Φ123	160×150
150	61	280	241.5	240	1027	205	682	8-Φ23	200×175



耐磨蝶阀

材料明细表

项目	部件名称	材料	备注
1	阀体	铸铁	ASTM A126, ClassB
1A	阀体	球墨铸铁	ASTM A536, GR. 65-45-12
2	阀板	钢合金	ASTM B148, ALY 954
2A	阀板	球墨铸铁	ASTM A536, GR. 65-45-12
2B	阀板	不锈钢	ASTM A743, GR. CF8M
3	阀座	乙丙橡胶	ASTM D2000
3A	阀座	丁腈橡胶	ASTM D2000
3B	阀座	氟橡胶	ASTM D2000
4	顶杆	不锈钢	1Cr13, SCS304
4A	顶杆	不锈钢	ASTM A276, TYPE 316
5	底杆	不锈钢	1Cr13, SCS304
5A	底杆	不锈钢	ASTM A276, TYPE 316
6	定位轮	碳钢	
7	轴套	聚四氟乙烯	规格200-300为T形
8	阀座密封圈	丁腈橡胶	ASTM D2000
9	阀杆密封圈	丁腈橡胶	ASTM D2000
10	销	弹簧钢	



本阀门适用于电站灰渣浆管道，也适用于矿山洗矿管道及石油化工，污水，蒸汽管道作为介质的启闭和节流装置。

本阀具有体积小，重量轻，结构简单，启闭迅速，调节性能好，流体阻力小等优点。操作方式有手动、气动、电动。

本阀的密封为嵌入式复合材料，具有耐腐蚀，耐磨损等优点。

尺寸与重量

规格	mm	50	65	80	100	125	150	200	250	300	350	400	450	500	600
	inch	2	2-1/2	3	4	5	6	8	10	12	14	16	18	20	24
A		43	46	46	52	56	56	60	68	78	78	102	114	127	154
B		139.7	152.4	158.8	177.8	190.5	203.2	238	258.8	306.4	342.9	374.7	393.7	425.5	492.1
C		78	84	95	108	125	141	167	200	235	294	322	346	382	458
D		56	67.9	80.5	106.15	131	153.3	205	256	307	339	390	440	491	593
E		105	124	137	175	197	222	279	340	410	446	208	578	584	718
F		28.6	28.6	28.6	28.6	28.6	28.6	38	28	38	50.8	50.8	76	76	78
K		101.6	101.6	101.6	101.6	101.6	101.3	152.4	152.4	152.4	165.1	165.1	241.3	241.3	191
L		11.11	11.11	11.11	11.11	11.11	11.11	14.3	14.3	14.3	17.5	17.5	20.6	20.6	20.6
M		82.55	82.55	82.55	82.55	82.55	82.55	127	127	127	133.35	133.35	190.5	190.5	190.5
P ^①		126.5	139.5	152.5	190.5	216.0	241.5	298.5	362.0	432.0	476.0	539.5	578.0	635.0	749.5
Q ^②		125	145	160	180	210	240	295	355	410	470	525	585	650	770
S	美标	4	4	4	8	8	8	8	12	12	12	16	16	20	20
	国标	4	4	8	8	8	8	12	12	12	16	16	20	0	20
R	美标inch	5/8	5/8	5/8	5/8	3/4	3/4	20	20	20	20	24	24	24	27
	国标mm	M16	M16	M16	M16	M16	M20	M20	M24	M24	M24	M27	M27	M30	M33
重量(Kg)		2.09	3.6	3.6	5.4	6.6	8.4	15	23.6	33	71.2	94	118.8	155	256

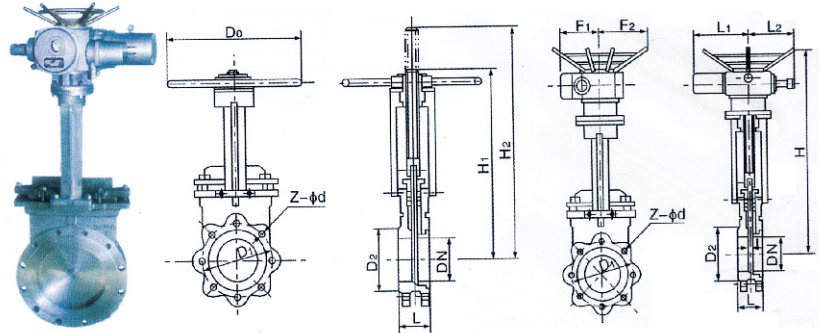


Z₉₇₃X-₁₀⁶手动、电动灰渣阀

本闸阀适用于灰渣、煤浆、污水、海水等介质管道上作启闭之用。并可任意位置安装。压力等级0.6、1.0MPa两种，温度≤80℃。

本阀体积小，重量轻，阀体内通道敞开，可以防止介质在阀内沉积。阀体材料为球墨铸铁，阀座材料为聚氨脂，可保证阀门的耐磨性，耐腐蚀性及良好的密封性。

本阀有手动、电动、气动三种类型，安装维修方便。



PN0.6MPa

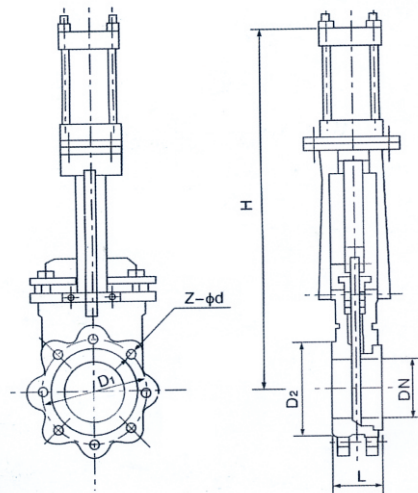
PN10MPa参照干灰管切换阀

DN	L	D1	D2	d	l	H	数量Z	L1	L2	F1	F2	重量kg	电动头型号
80	60	150	125	M16	8	640	4	363	197	215	125	58	DZ5
100	65	170	145	M16	8	649	4	363	197	215	125	70	DZ10
150	65	225	200	M16	10	736	8	363	197	215	125	90	DZ15
200	75	280	255	M16	15	846	8	363	197	215	125	100	DZ20
250	75	335	260	M16	15	976	12	363	197	215	125	135	DZ30
300	80	395	362	M20	15	1091	12	363	197	215	125	150.1	DZ45
350	90	445	412	M20	15	1186	12	363	197	215	125	170	DZ60
400	90	495	482	M20	15	1485	16	526	283	274	260	263	DZ90
450	90	550	518	M20	15	1620	16	526	283	274	260	310	DZ120
500	100	600	568	M20	20	1701	16	526	283	274	260	345	DZ120
600	100	705	670	M22	20	1950	20	526	283	274	260	457	DZ120

Z673X-₁₀⁶气动灰渣阀

- 1、气缸所需压缩空气的压力为0.4-0.6MPa
- 2、表内所需压缩空气量为往复一次的最大耗量，即为阀门开关各一次的总耗气量。

DN	H	气缸直径	气缸行程	耗所量(m)
150	830	125	165	0.0086
200	954	160	215	0.014
250	1176	200	265	0.022
300	1302	250	315	0.042
350	1435	250	360	0.049
400	1576	300	415	0.074
450	1720	300	465	0.091
500	1903	300	520	0.112





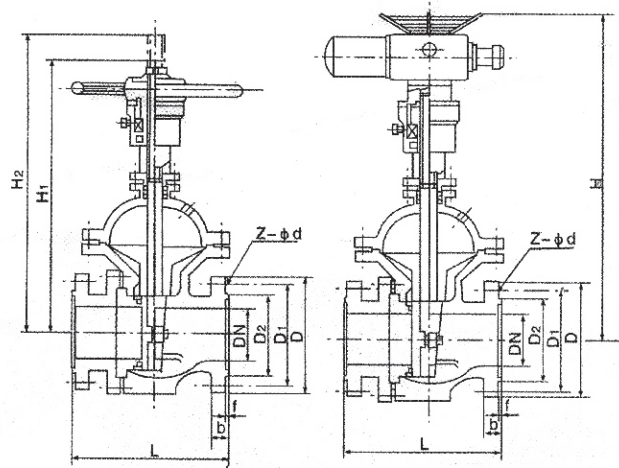
Z₉₄₁Y-10/16C型耐磨排渣阀

本阀适用于火力发电厂水力除灰系统和矿山工业选矿管路上高浓度、高扬程、固液二相流的输送。

本阀具有结构合理，性能可靠，阀体采用优质铸钢件，阀板面采用耐磨材质，减少磨损，增加使用寿命，能大大延长阀门检修周期，本阀操作方便，启闭灵活。

本阀具有PN1.0、PN1.6、PN2.5等三个等级。公称通径有DN150-DN500八种规格。传动方式有手动、电动两种。

本阀适用于工作温度 $\leq 100^{\circ}\text{C}$ 。对颗粒直径 $\leq 50\text{mm}$ 的浆体。浓度可达50%。



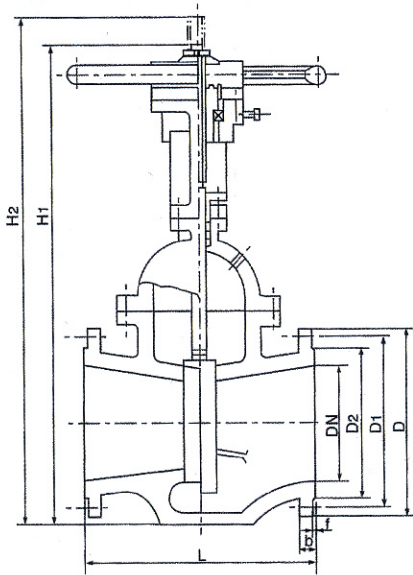
XZ41型耐磨排渣阀 XZ941Y型耐磨排渣阀

主要外形尺寸和连接尺寸

公称压力 PN(MPa)	公称压力 DN(mm)	尺寸								重量kg		配置电动头
		D	D ₁	D ₂	b	f	L	Z-d	H \approx	手动	电动	转速/功率
1.0	150	280	240	210	24	3	350	8-23	900	153	233	30/0.55
	200	335	295	265	24	3	400	8-23	1040	275	355	30/0.55
	250	390	350	320	28	3	450	12-23	1323	386	506	45/1.1
	300	440	400	368	28	4	500	12-23	1475	586	706	60/1.5
	350	500	460	428	28	4	550	16-23	1590	720	840	60/1.5
	400	565	414	482	30	4	600	16-25	1787	785	922	120/3
	450	615	565	532	31	4	650	20-25	1837	1248	1385	120/3
	500	670	620	585	32	4	700	20-25	2037	1430	1581	150/3.5
1.6	150	280	240	210	24	3	350	8-23	900	160	240	30/0.55
	200	335	295	265	24	3	400	12-23	1040	291	376	30/0.55
	250	405	355	320	30	3	450	12-25	1323	397	521	45/1.1
	300	460	410	375	30	4	500	12-25	1475	603	727	60/1.5
	350	520	470	435	34	4	550	16-25	1590	741	865	60/1.5
	400	580	525	485	36	4	600	16-30	1787	808	950	120/3
	450	640	585	545	40	4	650	20-30	1837	1260	1399	120/3
	500	705	650	608	44	4	700	20-34	2037	1445	1595	150/3.5
2.5	150	300	250	218	30	3	400	8-25	905	250	332	30/0.55
	200	360	310	278	34	3	500	12-25	1045	394	474	30/0.55
	250	425	370	332	36	3	550	12-30	1323	475	595	45/1.1
	300	485	430	390	40	4	650	16-30	1480	785	904	60/1.5
	350	550	490	448	44	4	700	16-34	1595	887	1007	60/1.5
	400	610	550	505	48	4	750	16-34	1793	1108	1245	120/3
	450	660	600	555	50	4	850	20-34	1843	2157	2294	120/3
	500	730	660	610	52	4	950	20-41	2040	2792	2938	150/3.5



L46Y- $\frac{16}{25}$ C型灰渣节流阀



本阀适用于火力发电厂水力除灰系统中渣(灰)水混合物的输送管道上作为节制介质流量之用。同时也可用于其它硬质的混合液体输送管道上。

本阀主要针对在节制状态下，流速十六大、磨损严重的情况而设计的。阀内腔进口为单面密封，出口有坡形排渣口。减少流体阻力，阀板节流部位为洞形，与进口端组成圆滑通道，并增加其壁厚，减少了阻力与磨损，阀板采用组合式结构，便于维修及更换，本阀与排渣阀配套使用。

节流阀有1.0MPa、1.6MPa、2.5MPa三个压力等级，低于1.6MPa的节流与1.6MPa通用，其连接法兰根据实际的公称压力等级相符。直径有 $\Phi 150$ - $\Phi 500$ 八种。传动方式为手动。其工作温度 $\leq 80^\circ\text{C}$ 。适用介质为灰渣水混合物，固液比可为50%，最大颗粒直径 $\leq 25\text{mm}$ 。

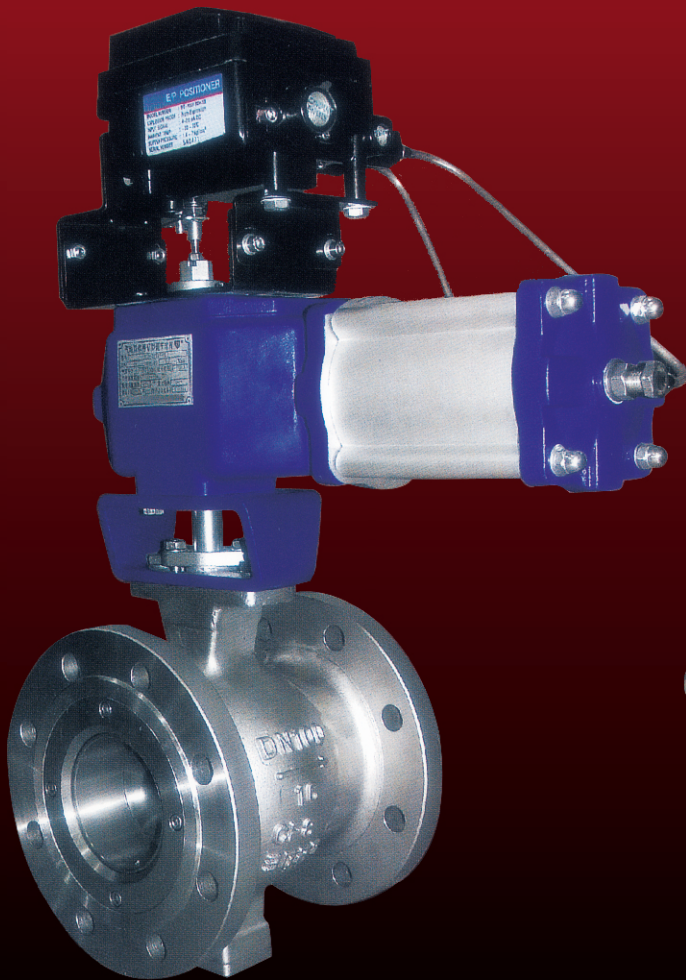
JL46Y- $\frac{16}{25}$ C型灰渣节流阀

主要外形尺寸和连接尺寸

公称压力 PN(MPa)	公称压力 DN(mm)	尺寸										重量 kg
		L	D	D ₀	D ₁	D ₂	b	f	Z-d	H ₁	H ₂	
1.0	150	300	280	260	240	210	24	3	8-23	990	1090	140
	200	350	335	320	295	265	26	3	8-23	1082	1230	190
	250	400	390	425	350	320	28	3	12-23	1080	1230	190
	300	450	440	450	400	368	28	4	12-23	1300	1550	368
	350	500	500	480	460	428	30	4	16-23	1411	1711	428
	400	550	565	510	515	482	32	4	16-25	1531	1871	478
	450	600	615	550	565	532	32	4	20-25	1703	2015	540
1.6	500	650	670	600	620	585	34	4	20-25	1895	2164	630
	150	350	280	260	240	210	24	3	8-23	995	1095	170
	200	450	335	295	295	265	26	3	12-23	1040	1240	310
	250	500	405	380	355	320	30	3	12-25	1185	1421	368
	300	550	460	430	410	375	30	4	12-25	1305	1555	410
	350	600	520	500	470	435	34	4	16-25	1416	1716	438
	400	650	580	550	525	485	38	4	16-30	1533	1873	507
2.5	450	700	640	610	585	545	40	4	20-30	1620	2020	558
	500	700	705	680	650	608	44	4	20-34	1710	2160	700
	150	400	300	260	250	218	30	3	8-25	1005	1105	300
	200	500	360	330	310	278	30	3	12-25	1095	1245	380
	250	550	425	395	370	332	32	3	12-30	1195	1431	486
	300	650	485	460	430	390	36	4	16-30	1311	1561	685
	350	700	550	520	490	448	40	4	16-34	1421	1721	790
400	750	610	580	550	505	44	4	16-34	1538	1878	871	
450	800	660	630	600	555	48	4	20-34	1621	2021	985	
500	950	730	700	660	610	52	4	20-41	1715	2165	1075	



V型球阀

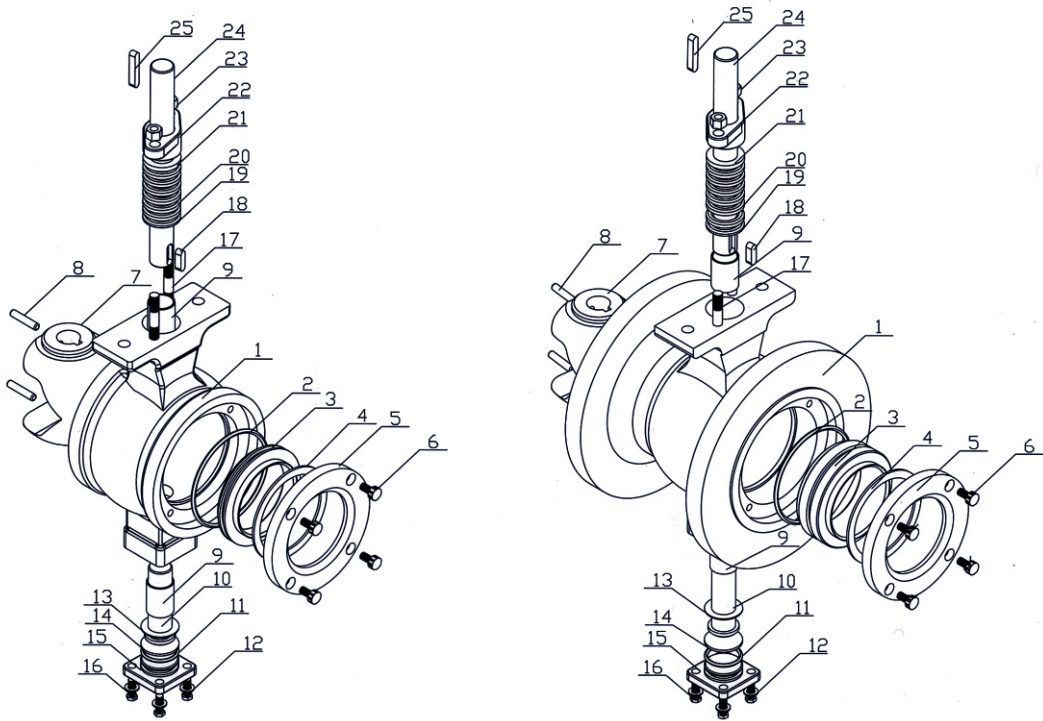




V型球阀是特殊类型球阀, 它的关闭件是球缺体上开有V字型开口, V型开口具有锋利的刃口, 在球缺体回转过程中, 与阀座之间形成剪切作用, 对介质具有强有力的切断力, 球缺体的V型开口与阀座流道形成一个扇形区域, 在回转过程中可改变流道截面积, 形成对介质的精确调节, 它是一种角回转的调节阀, 其密封性能与普通球阀相同, 使它同时具备调节和开关两种功能, 与气动或电动执行器配套, 广泛用于工业过程自控系统中。

产品特点:

- 1、阀体整体式结构: 对夹式和法兰式V型球阀阀体都是整体侧装式结构, 结构刚性强, 不容易引起变化和外泄。
- 2、上下自润滑轴承: 阀体内装有上下自润滑轴承, 与阀杆接触面积大, 承载能力高, 摩擦系数小, 使阀门的扭矩减少。
- 3、阀座可根据介质和工况的需要, 选金属硬密封或PTFE软密封: 金属硬密封阀座密封表面堆焊硬质合金, 球表面镀硬铬或作喷焊、离子氮化等硬化处理, 使密封面使用寿命增强, 耐温提高; 软密封PTFE阀座或增强PTFE阀座密封性好, 耐腐蚀, 适应范围广。
- 4、经济实用性: 阀体重量轻, 阀杆扭矩小, 配用气动或电动执行器相应规格小, 与其它类型的调节阀相比, 性价比高。
- 5、介质适应范围广: 由于V型开口与阀座之间的剪切作用力, 及阀内腔流道的光滑圆整, 使介质不易积存于内腔, 所以它除适合液体介质外, 更适用于带纤维及固体颗粒介质的系统控制。
- 6、小流量精确控制: 通过对小口径阀芯特殊V型开口的加工, 可实现小CV值精确控制。



零件清单

序号	名称	数量(件)	材料	备注	序号	名称	数量(件)	材料	备注
1	阀体	1	CF8		14	调节垫片	1	PTFE	
2	O型圈	1	氟橡胶		15	后压盖	1	CF8	
3	阀座	1	304堆焊硬质合金		16	螺栓	4	304	
4	弹簧	1	17-7PH		17	双头螺栓	2	304	
5	密封座盖	1	304		18	平键	1	304	
6	内六角螺钉	4	304		19	下填料	1	PTFE	
7	阀芯	1	CF8表面镀硬铬		20	中填料	1组	PTFE	
8	圆柱销	2	304		21	上填料	1	PTFE	
9	自润滑轴承	2	304+PTFE		22	填料压盖	1	CF8	
10	下阀杆	1	17-4PH		23	螺母	2	304	
11	O型圈	1	氟橡胶		24	上阀杆	1	17-4PH	
12	平垫片	4	304		25	平键	1	45	
13	环垫	1	PTFE						



产品类型：

DN25-DN250 (1" -10") 对夹式、法兰式结构

DN300-DN400 (12" -16") 法兰式结构

压力等级：

DIN PN10、PN16、PN25、PN40

ANSI 150、ANSI 300

设计标准：

1、**法兰标准：**GB/T 9113.1-2000、JB/T 79.1-1994、HG 20592-1997、ASME B 16.5、EN 1092-1:2001

2、**压力-温度额定值：**GB/T 12224-2007 ASME B 16.34-2003 ISO 7005-1

3、**结构长度标准：**

对夹式:特殊尺寸

法兰式:ISA S75.04-1995, IEC/DIN 534-3-2

4、**适应温度范围：**

-29℃-120℃常温型

-29℃-200℃中温型

-29℃-300℃高温型

5、**密封与强度试验标准：**

强度及密封试验标准：GB/T 4213-2007

密封等级：GB/T 4213-2007 V级。

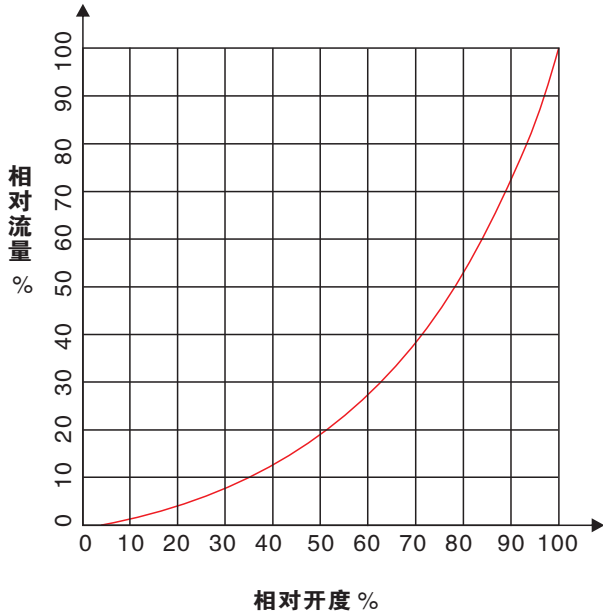
强度试验压力是按公称压力的1.5倍，阀座密封试验压力是按使用最大压差的1.1倍压力进行，当最大压差小于0.6MPa时按0.6MPa压力进行试验，介质是带有缓蚀阻垢剂的水进行试验。

阀座最大允许泄漏量

规格	硬密封阀座	软密封阀座
DN25 (1")	1.50ml/min	0.15ml/min
DN32 (1 1/4")	1.80ml/min	0.20ml/min
DN40 (1 1/2")	2.40ml/min	0.24ml/min
DN50 (2")	3.00ml/min	0.3ml/min
DN65 (2 1/2")	3.90ml/min	0.39ml/min
DN80 (3")	4.80ml/min	0.48ml/min
DN100 (4")	6.00ml/min	0.60ml/min
DN125 (5")	7.50ml/min	0.75ml/min
DN150 (6")	9.00ml/min	0.9ml/min
DN200 (8")	12.00ml/min	1.20ml/min
DN250 (10")	15.00ml/min	1.50ml/min
DN300 (12")	18.00ml/min	1.80ml/min
DN350 (14")	21.00ml/min	2.10ml/min
DN400 (16")	24.00ml/min	2.40ml/min



流量特性

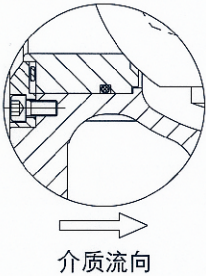


标准产品CV值表

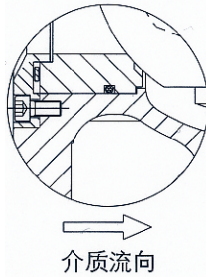
规格	硬密封阀座	软密封阀座
DN25 (1")	45	26
DN32 (1 1/4")	70	50
DN40 (1 1/2")	110	70
DN50 (2")	180	120
DN65 (2 1/2")	280	220
DN80 (3")	420	340
DN100 (4")	620	520
DN125 (5")	920	810
DN150 (6")	1320	1100
DN200 (8")	2150	1800
DN250 (10")	3250	2800
DN300 (12")	4680	4100
DN350 (14")	6580	5800
DN400 (16")	8900	7600

密封结构示意图：

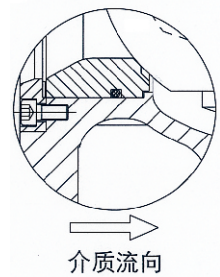
金属硬密封阀座A



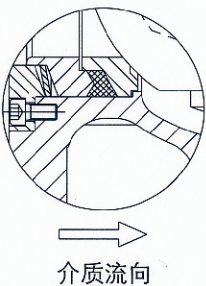
金属硬密封阀座B



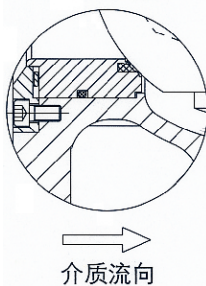
金属硬密封阀座E



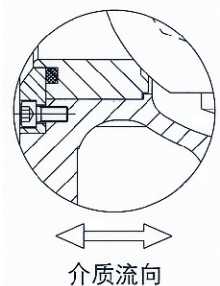
金属硬密封阀座C



软密封阀座D



金属硬密封阀座F





各种阀座结构应用

金属硬密封阀座A	
阀座	304/316+司太立合金
弹簧	17-7PH
O形圈	氟橡胶
适应的温度范围	-29℃-200℃
适应的介质类型	普通介质

金属硬密封阀座C	
阀座	304/316+司太立合金
弹簧	17-7PH或Inconel
O形圈	石墨
适应的温度范围	-29℃-300℃
适应的介质类型	高温介质

金属硬密封阀座E	
阀座	304/316+司太立合金
弹簧	17-7PH或Inconel
O形圈	氟橡胶
适应的温度范围	-29℃-200℃
适应的介质类型	高浓易堵塞及固体颗粒介质

金属硬密封阀座B	
阀座	304/316+司太立合金
弹簧	17-7PH
O形圈	氟橡胶
适应的温度范围	-29℃-200℃
适应的介质类型	普通介质带有长纤维的介质

软密封阀座D	
阀座	304/316+PTFE或RTFE
弹簧	17-7PH
O形圈	氟橡胶
适应的温度范围	-29℃-120℃
适应的介质类型	普通介质

金属硬密封阀座F	
阀座	304/316+司太立合金
弹簧	17-7PH或Inconel
O形圈	氟橡胶
适应的温度范围	-29℃-200℃
适应的介质类型	普通介质双向流

球缺处理工艺

- 1、表面镀铬：球体表面镀铬，常用普通介质硬密封工艺
- 2、表面喷焊司太立合金：腐蚀性介质常用工艺
- 3、表面喷焊碳化钨：固体颗粒性介质及要求长寿命工况
- 4、表面离子氮化：一般固体颗粒介质
- 5、小流量球缺：DN25以内要求精确调节流量的普通介质



执行器配置

V型球阀执行器配置表

DN mm	配ZS执行器	配ZDS执行器	配GT精小型执行器		电动 Unic	气动配用气管	气源压力(Mpa)	
			DA(双作用)	SR(单作用)				
25	ZS36-63	ZDS45-100	63	75	05	Φ6 × 1(G1/8)	0.5-0.7	
32	ZS36-63	ZDS45-100	63	75	05			
40	ZS36-80	ZDS45-100	63	83	10			
50	ZS36-80	ZDS45-100	85	92	10			
65	ZS45-80	ZDS45-125	85	92	20			
80	ZS45-100	ZDS45-125	105	105	20			
100	ZS45-100	ZDS55-125	105	125	40			
125	ZS55-100	ZDS55-125	105	125	40			
150	ZS55-125	ZDS55-160	125	140	40			Φ8 × 1.5(G1/4)
200	ZS63-160	ZDS63-200	140	160	60			
250	ZS80-200	ZDS80-250	160	210	100	Φ10 × 2(G3/8)		
300	ZS80-250	ZDS100-300	210	270	150			
350	ZS100-300	ZDS130-300	270	300	200			
400	ZS100-300	ZDS130-350	300	350				

注：ZS执行器为我公司自行开发研制的，具体详见ZS执行器选型。以上阀门执行器配置为阀门公称压力1.6-2.5Mpa，执行器气源压力为0.5Mpa推荐使用。如阀门公称压力4.0-6.4M或介质是高温时如蒸汽等，执行器配置将加大另行推荐。

附件选择

调节型V型球阀： 1、气动调节型：阀体+支架+气动执行器+电动阀门定位器+空气过滤器

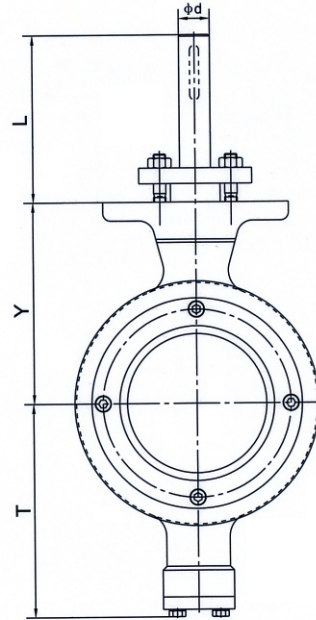
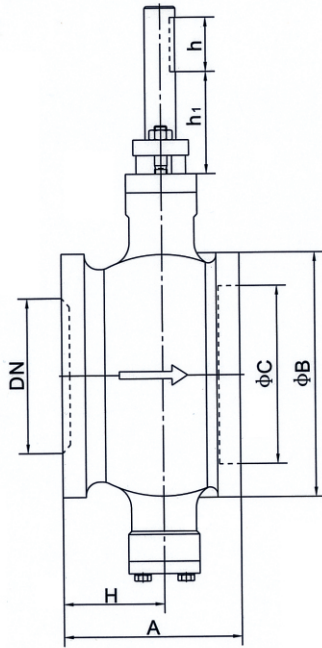
2、电动调节型：阀体+支架+调节型电动执行器

开关型V型球阀： 1、气动开关型：阀体+支架+气动执行器+电磁阀+限位开关+空气过滤器

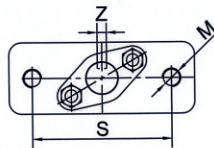
2、电动调节型：阀体+支架+开关型电动执行器



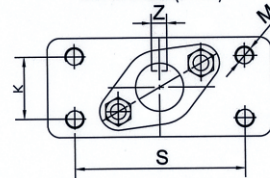
对夹式V型球阀阀体外型尺寸表



DN25-DN125(1"-5")



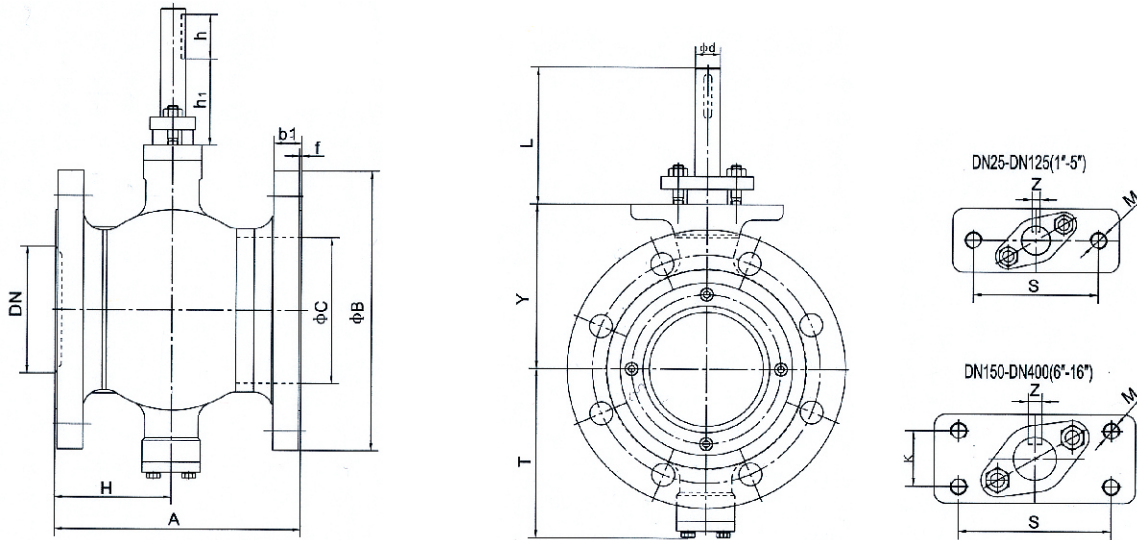
DN150-DN250(6"-10")



DN	A	H	B	C	T	Y	L	cd	h1	h	S	K	M	Z	重量
25	50	30	68	38	81	73	102	16	64	35	75	/	2-M10	5	
32	60	35	76	45	86	78	100	16	62	35	75	/	2-M10	5	
40	60	35	84	50	90	80	102	16	64	35	75	/	2-M10	5	
50	75	43	100	62	93	90	104	16	66	35	75	/	2-M10	5	
65	100	50	118	73	108	105	102	16	64	35	75	/	2-M10	5	
80	100	57	132	90	123	118	110	20	68	35	90	/	2-M12	6	
100	115	65	158	115	138	130	108	20	66	35	90	/	2-M12	6	
125	129	78	184	134	148	145	110	25	65	40	90	/	2-M12	8	
150	160	95	216	164	170	170	124	30	69	50	110	40	4-M12	8	
200	200	120	268	206	200	201	124	30	69	50	110	40	4-M12	8	
250	240	148	326	260	240	237	140	40	77	60	135	40	4-M16	12	



法兰式V型球阀外形尺寸



PN16

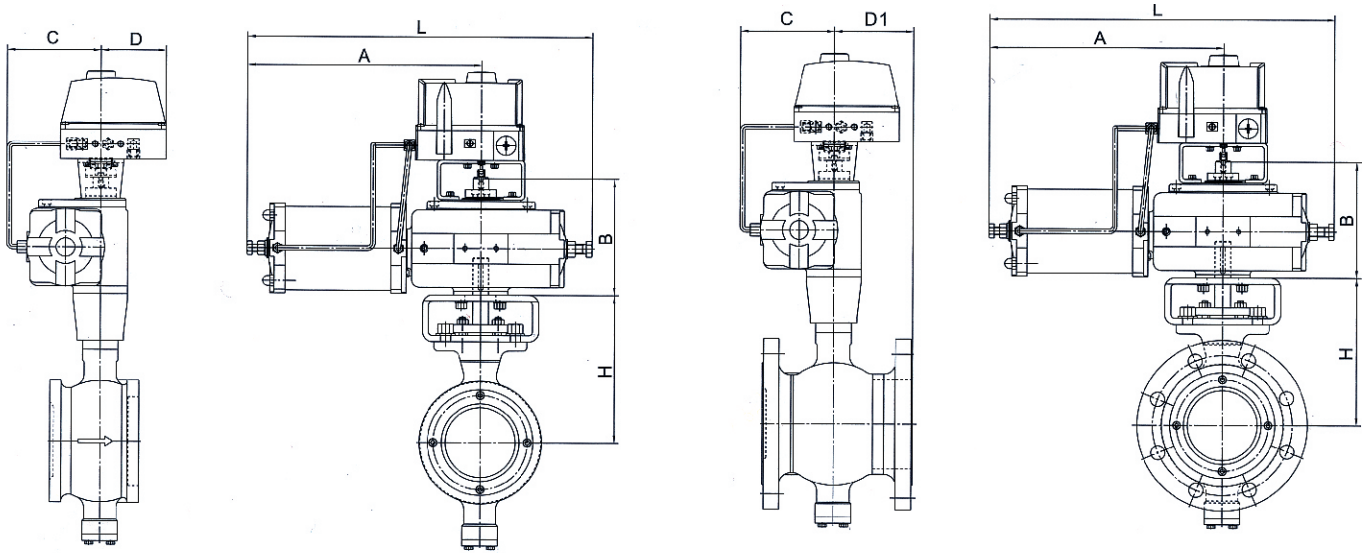
DN	A	H	B	b1	f	C	T	Y	L	φ d	h1	h	S	K	M	Z	重量
25	102	51	115	16	2	38	81	73	102	16	64	35	75	/	2-M10	5	
32	102	51	140	18	2	45	86	78	100	16	62	35	75	/	2-M10	5	
40	114	57	150	18	2	50	90	80	102	16	64	35	75	/	2-M10	5	
50	124	60	165	20	2	62	93	90	104	16	66	35	75	/	2-M10	5	
65	145	70	185	20	2	73	108	105	102	16	64	35	75	/	2-M10	5	
80	165	75	200	20	2	90	123	118	110	20	68	35	90	/	2-M12	6	
100	194	92	220	22	2	115	138	130	108	20	66	35	90	/	2-M12	6	
125	194	97	250	22	2	134	148	145	110	25	65	40	90	/	2-M12	8	
150	229	110	285	24	2	164	170	170	124	30	69	50	110	40	4-M12	8	
200	243	120	340	24	2	206	200	201	124	30	69	50	110	40	4-M12	8	
250	297	148	405	26	2	260	240	237	140	40	77	60	135	40	4-M16	12	
300	338	190	460	28	2	316	286	282	140	40	77	60	135	40	4-M16	12	
350	400	221	520	30	2	372	330	337	170	50	105	60	140	64	4-M16	14	
400	400	220	580	32	2	420	367	372	212	50	127	60	170	80	4-M20	18	

150Lb

inch	A	H	B	b1	f	C	T	Y	L	φ d	h1	h	S	K	M	Z	重量
1	102	51	108	14.5	2	38	81	73	102	16	64	35	75	/	2-M10	5	
1 1/4	102	51	115	14.5	2	45	86	78	100	16	62	35	75	/	2-M10	5	
1 1/2	114	57	127	14.5	2	50	90	80	102	16	64	35	75	/	2-M10	5	
2	124	60	152	16.3	2	62	93	90	104	16	66	35	75	/	2-M10	5	
2 1/2	145	70	180	18	2	73	108	105	102	16	64	35	75	/	2-M10	5	
3	165	75	191	19.5	2	90	123	118	110	20	68	35	90	/	2-M12	6	
4	194	92	230	24	2	115	138	130	108	20	66	35	90	/	2-M12	6	
5	194	97	255	24.3	2	134	148	145	110	25	65	40	90	/	2-M12	8	
6	229	110	280	26	2	164	170	170	124	30	69	50	110	40	4-M12	8	
8	243	120	340	29	2	206	200	201	124	30	69	50	110	40	4-M12	8	
10	297	148	405	30.6	2	260	240	237	140	40	77	60	135	40	4-M12	12	
12	338	190	485	32.2	2	316	286	282	140	40	77	60	135	40	4-M16	12	
14	400	221	535	35.4	2	372	330	337	170	50	105	60	140	64	4-M16	14	
16	400	220	595	37	2	420	367	372	212	50	127	60	170	80	4-M20	18	



阀体加气动双作用执行器外形尺寸



DN	A	L	B	H	C	D	D1
25	270	390	140	133	105	85	85
32	270	390	140	138	105	85	85
40	275	395	140	140	115	85	85
50	275	395	140	150	115	85	85
65	296	440	150	165	125	85	85
80	300	445	150	178	135	85	90
100	300	445	150	190	135	85	102
125	343	507	155	205	155	85	97
150	343	507	155	235	170	85	129
200	418	617	190	265	200	85	123
250	502	742	224	317	260	92	149
300	520	760	224	362	280	/	148
350	605	900	277	437	330	/	179
400	620	900	277	492	330	/	180